



Garten **Heinemann**

... das Fachgeschäft für stilvolle Gestaltung

www.garten-heinemann.de | Telefon: 06652 79 499-0

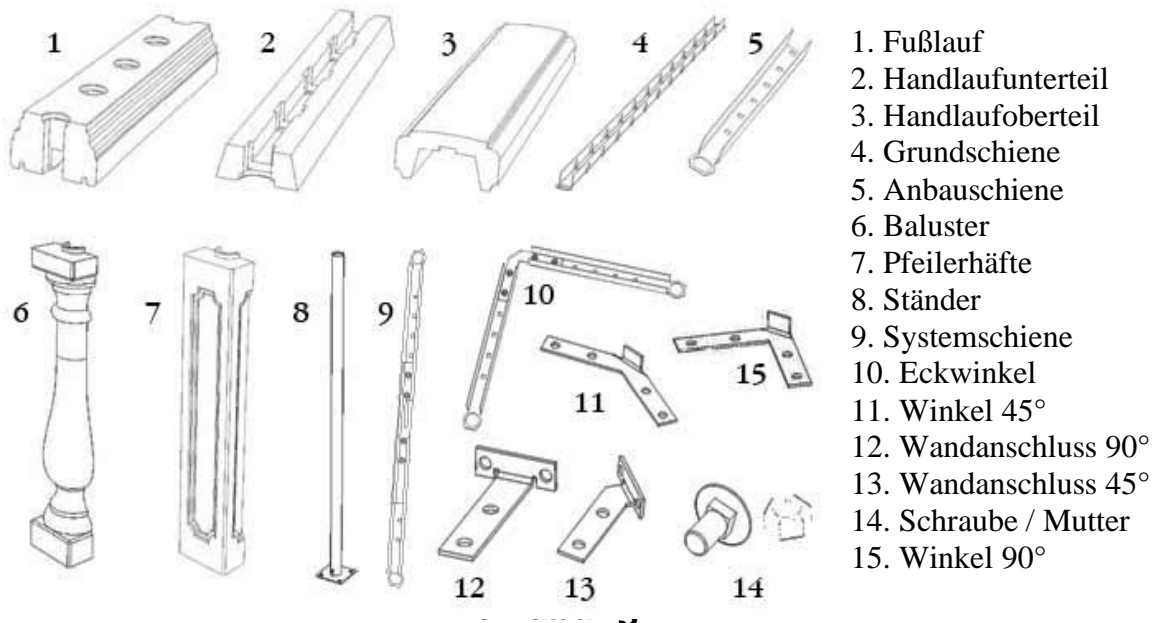
## Aufbauanleitung Styalith Leichtbalustrade

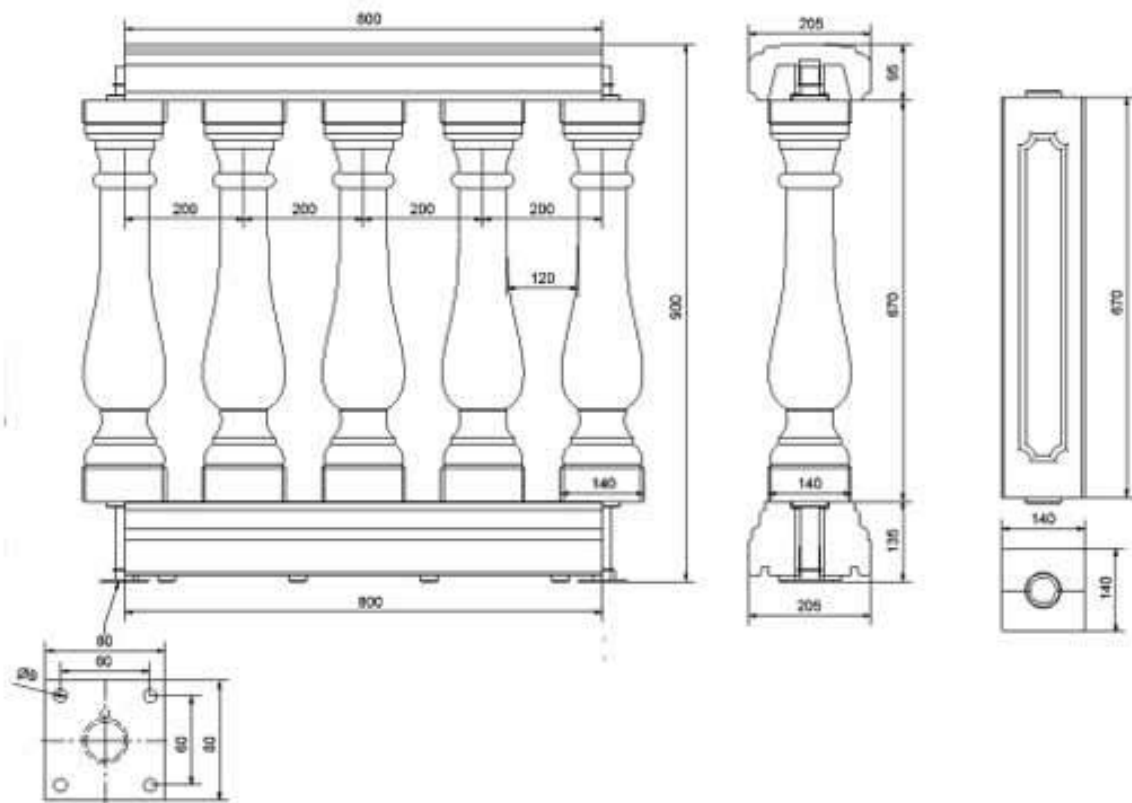
Sollten Sie Fragen haben, rufen Sie uns an.

### Wichtige Informationen

1. Überprüfung Sie bitte die Lieferung anhand des beigefügten Lieferscheins auf Vollständigkeit.
2. Benötigte Werkzeuge: Zollstock, Eisensäge oder Winkelschleifer zum Kürzen der U-Schiene, Spritze für Kartusche 310 ml, Fuchsschwanz oder Handsäge, Zange, 13 mm Schlüssel, Spachtel. Dübel zum Befestigen der Ständer dürfen wir nicht anbieten, da der Untergrund unterschiedlich ist. Kunststoffdübel empfehlen wir nicht.

### Bestandteile der Leichtbalustrade





## Beschreibung



## **Montage Schritt für Schritt**

### **Schritt 1 Ständermontage:**

Einteilung der Ständer gemäß der Skizze von Garten Heinemann.

Stellen Sie die Ständer an die vorgesehene Stelle und schieben zur Fixierung die Grundschiene (falls erforderlich kürzen) mit der Öffnung nach oben über die Ständer. Wenn Systemschienen erforderlich sind stecken Sie diese an die vorgesehenen Stellen über die Ständer. Richten Sie nun die Ständer aus und fixieren die Systemschienen auf das erforderliche Maß.

Nun können Sie je nach Bausituation die Befestigung der Ständer vornehmen. Vor der Verschraubung die mitgelieferte Dichtmasse AQUA-DICHT (siehe Datenblatt) in die Bohrlöcher und unter den Fuß der Ständer auftragen.

Bei der Wahl der Dübel fragen Sie sicherheitshalber Ihren Architekten.

Alle zu verlebenden Teile müssen flächendeckend mit dem Kleber versehen werden, 1 bis 2 mm stark, wichtig ist der Randbereich wo der Kleber nach dem Zusammendrücken herausquellen sollte, wo er mit der Spachtel abgestrichen wird.

### **Schritt 2 Fußlaufmontage:**

Sollten Systemschienen verwendet werden, da das Rastermaß nicht passt, sind die auf die erforderliche Größe einzustellen und oben und unten zu verbauen. Die Systemschienen bestehen aus einer Verbindungsschiene (zwei Langschlitze), sowie zwei 400 mm U-Schienen und 4x M8 Schrauben und Muttern.

Bevor die U-Schiene in die U-Aussparung vom Fuß- und Handlaufunterteil eingebracht wird, ist auf beiden Seiten der U-Aussparung durchgehend eine dünne Schicht Kleber aufzutragen, der mit einer Spachtel oder einem flachen Teil glatt gestrichen wird. Durch diesen Arbeitsgang wird die U-Schiene mit den Fuß- und Handlaufunterteilen verklebt, so dass eventuelle spätere Risse an den Klebestellen nicht mehr entstehen können.

Schieben Sie den Fußlauf auf die U-Schiene. Falls Sie 45° oder 90° Anschlüsse haben, sollten Sie vor dem Verkleben nochmals die Passform überprüfen, indem Sie die Teile vorher ohne Kleber anpassen (Kanten säubern, Rückstände der Hartbeschichtung entfernen und gegebenenfalls nachschneiden).

Alle Klebefugen müssen komplett geschlossen sein um ein Eindringen von Feuchtigkeit zu vermeiden!

### **Schritt 3 Balustermontage:**

Kleben Sie nun die Baluster und Pfeiler auf den Fußlauf und richten diese nach der Kante des Fußlaufs aus (heraustretenden Kleber gleich mit dem Finger in die Hohlkehle verteilen, sollte zu wenig Kleber heraustreten, bitte mit der Kartuschenspritze genügend auftragen). Die Klebestellen der Halbschalen der Baluster sollten parallel zum Fußlauf eingebaut werden.

#### **Schritt 4 Handlaufunterteilmontage „Sehr wichtig“:**

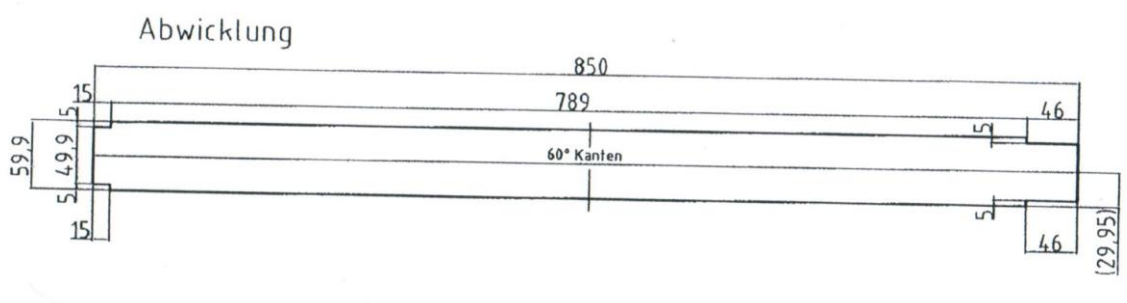
Es ist bei der Montage unbedingt zu beachten, das Unterteil des Handlaufes um 20 cm zu kürzen, um es später am Ende wieder anzubringen, damit der Stoß überlappt wird und somit ein eventueller Riss am Stoß vermieden wird. Bei 90° und 45° Ecken ist dieser Arbeitsgang hier schon auszuführen.

Bringen Sie nun auf der oberen Seite der Baluster Kleber auf (gleiche Vorgehensweise wie bei der Unterseite des Balusters).

Danach kleben Sie die Handlaufunterteile auf die Baluster.

Um die Absturzsicherheit noch nach Generationen zu gewährleisten, ist jeder Baluster der nicht mit einem Ständer versehen ist, mit einem Stabilisierungswinkel versehen, der die obere und untere U-Schiene verbindet.

(Die größere Aussparung des Winkels zeigt nach oben).



#### **Schritt 5 Montage obere Grundschiene:**

Jetzt wird die obere U-Schiene mit der Öffnung nach oben über die senkrechten Ständer geschoben bis sie in der dafür vorgesehenen Aussparung im Handlaufunterteil verschwindet. (Vergessen Sie nicht, diese wie schon beschrieben, in der Aussparung zu verkleben)

Drücken Sie die U-Schiene fest nach unten, damit die Klebeflächen zwischen Baluster und Handlaufunterteil sauber aufeinandersitzen, und biegen den Schlitz des Ständers um, so dass zusätzlicher Druck entsteht.



Um bei Sturm ein eventuelles Klappern der Stabilisierungswinkel zu vermeiden, sollten diese mit etwas Kleber fixiert werden.



### **Schritt 6 Montage Handlaufoberteil:**

Falls Sie 45° oder 90° Anschlüsse haben, sollten Sie vor dem Verkleben nochmals die Passform überprüfen, indem Sie die Teile vorher ohne Kleber anpassen (Kanten säubern, Rückstände der Hartbeschichtung entfernen und gegebenenfalls nachschneiden). Wenn die Passgenauigkeit gegeben ist, werden die Außenflächen der Handlaufunterteile und die Stirnseiten des Handlaufoberteils, wie bei den Fußläufen mit Kleber versehen und auf die Handlaufunterteile aufgesetzt und leicht angedrückt, so dass der Kleber heraustritt (heraustretenden Kleber gleich mit der Spachtel verteilen). Sollte der Kleber an Stellen nicht heraustreten bitte dies gleich zuspachteln.

### **Schritt 7 Fugenversiegelung:**

Nun müssen alle eventuell vorhandenen Spalten, Stöße und Auflageflächen der Baluster, Pfeiler, sowie Hand- und Fußlauf mit dem Kleber geschlossen werden, so dass die Balustrade von Wasser komplett geschützt ist.

### **Kein Anstrich mehr erforderlich**

Um der Balustrade ein gleichmäßiges Aussehen zu verleihen, sollten die Klebestellen mit der mitgelieferten Hartbeschichtung 2x überstrichen werden, so dass diese kaum noch zu sehen ist.

Um die Balustrade zusätzlich vor Feuchtigkeit und Verschmutzung zu schützen empfehlen wir diese mit einer Schutzbeschichtung die wir auch anbieten, zu versehen.

Mit etwas Geschicklichkeit kann die Balustrade selbst montiert werden, für Fragen stehen wir Ihnen jederzeit zur Verfügung. Auch haben wir einen Monteur, der die Montage ausführen kann.